

ELBA 13 9W

Cod. 880245



Faretto da incasso in controsoffitto con ottica fissa
Soddisfa molteplici esigenze illuminotecniche per valorizzare differenti tipologie di ambiente, grazie alla possibilità di scegliere tra le numerose variabili della stessa famiglia

Elevato rapporto Lumen / Watt
Alimentatore Mean Well incluso nella confezione
Collegamento tra faretto e alimentatore mediante connettore a sgancio rapido.
Corpo in alluminio pressofuso
Umidità di esercizio dal 10% al 90%
Temperatura di esercizio da -30° a +60° C

A richiesta: Versione dimmerabile

Caratteristiche tecniche

W potenza
9W

V tensione
90-264 Vac

tipo led
OSRAM

Tipo di Luce
luce naturale

Driver
Mean Well

Im flusso luminoso
1000 lm

protezione
IP20

applicazione
interno

K° temperatura colore
4000°k

CRI indice resa cromatica
>85

Finitura
Bianca

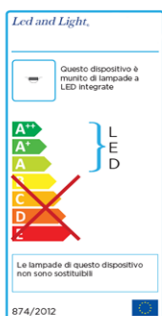
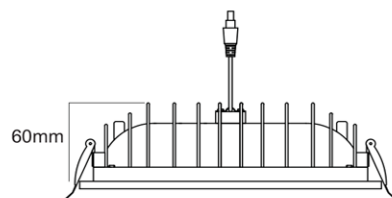
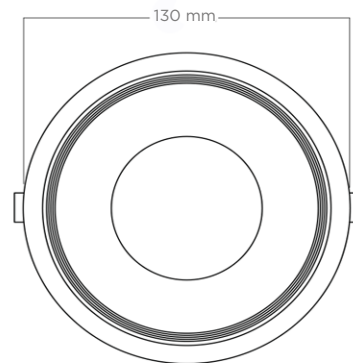
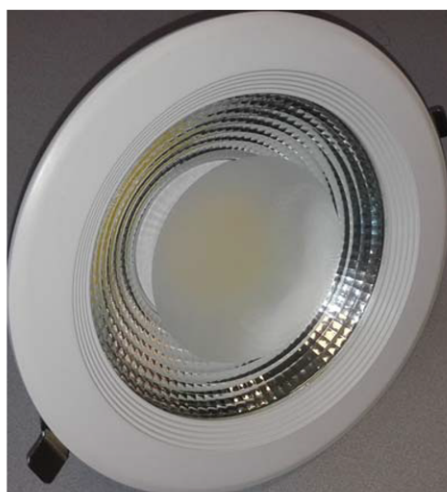
angolo di emissione
60°

Caratteristiche geometriche

Diametro (mm)
130

Spessore (mm)
60

Foro (mm)
110



equipaggiato con alimentatore



Le immagini del prodotto sono di riferimento
Tutte le indicazioni riportate non sono vincolanti e possono essere soggette a modifiche, anche senza preavviso.