

**Sensore anta ad infrarossi per interni IP20**

**Cod. 113326**



Rilevatore di presenza PIR dotato di un sensore adatto all'installazione all'interno di armadi o spazi chiusi da illuminare all'atto dell'apertura.

Range del sensore 10 cm

Diametro del foro per il sensore 16 mm

Modalità - DOOR (accensione/spegnimento ad apertura/chiusura anta)

- HAND (accensione/spegnimento a passaggio della mano)

Espandibile fino a 3 sensori contemporaneamente

**Solo sensore**

**Cod. 113499**

**Caratteristiche tecniche**

**V** tensione di alimentazione  
12-24 Vdc

**A** carico massimo  
8 A

protezione  
IP20

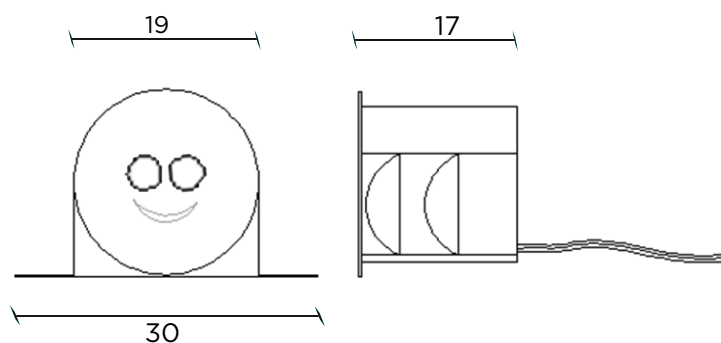
applicazione  
interno

Tipo di connessione  
A connettore

**Caratteristiche geometriche**

dimensioni centralina (mm)  
(62x48x22)

dimensioni sensore (mm)  
(30x19x17)



Lunghezza cavo sensore 2 mt

Le immagini del prodotto sono di riferimento

Tutte le indicazioni riportate non sono vincolanti e possono essere soggette a modifiche, anche senza preavviso.