

## FIRENZE



Soluzione ad incasso ad ottica fissa con un Indice di Resa Cromatica (CRI) > 90.

L'alimentatore è incluso. Su richiesta è disponibile la versione dimmerabile che consente di regolare l'intensità della luce.

I faretti Firenze sono la soluzione ottimale per l'illuminazione puntuale di attività commerciali, vetrine, abitazioni, musei, studi grafici, ospedali, studi medici.

Abbinabile al kit di alimentazione di emergenza (1 ora - Codice 112075 oppure 3 ore - Codice 112245)

### Caratteristiche Generali



### FIRENZE CON CRI >90

ID	Tonalità	Potenza	CRI	Lumen	Dimensioni	Foro	Peso
1	naturale	25 W	>90	2450	Ø 128 x 130mm	115 mm	0,56 Kg
2	calda	25 W	>90	2300	Ø 128 x 130mm	115 mm	0,56 Kg
3	naturale	30 W	>90	3050	Ø 128 x 130mm	115 mm	0,56 Kg
4	calda	30 W	>90	2850	Ø 128 x 130mm	115 mm	0,56 Kg
5	naturale	35 W	>90	3650	Ø 128 x 130mm	115 mm	0,56 Kg
6	calda	35 W	>90	3420	Ø 128 x 130mm	115 mm	0,56 Kg

### ESEMPI DI APPLICAZIONI

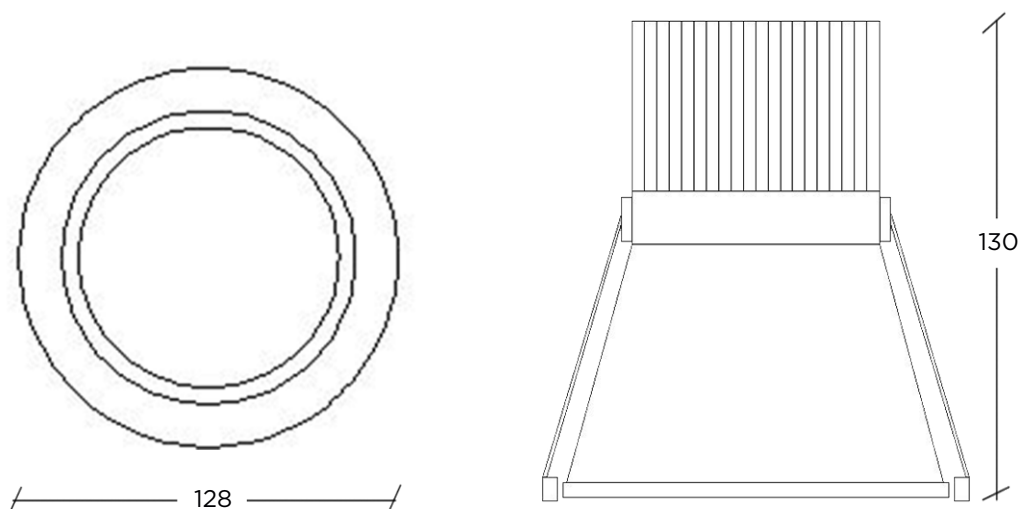


Le immagini del prodotto sono di riferimento

Tutte le indicazioni riportate non sono vincolanti e possono essere soggette a modifiche, anche senza preavviso.

## FIRENZE CON CRI > 80

ID	Tonalità	Potenza	CRI	Lumen	Dimensioni	Foro	Peso
1	naturale	25 W	>80	2800	Ø 128 x 130mm	115 mm	0,56 Kg
2	calda	25 W	>80	2650	Ø 128 x 130mm	115 mm	0,56 Kg
3	naturale	30 W	>80	3500	Ø 128 x 130mm	115 mm	0,56 Kg
4	calda	30 W	>80	3350	Ø 128 x 130mm	115 mm	0,56 Kg
5	naturale	35 W	>80	4200	Ø 128 x 130mm	115 mm	0,56 Kg
6	calda	35 W	>80	4000	Ø 128 x 130mm	115 mm	0,56 Kg



Le immagini del prodotto sono di riferimento

Tutte le indicazioni riportate non sono vincolanti e possono essere soggette a modifiche, anche senza preavviso.