

## ROMA



Soluzione ad incasso ad **ottica regolabile** con un **Indice di Resa Cromatica (CRI) > di 90**.

Il Roma è un faro versatile: ha un'**orientabilità esterna fino a 60°** rispetto al piano orizzontale con frizionamento continuo, inoltre **ruota attorno all'asse verticale di 355°**.

L'alimentatore è incluso nella confezione.

Su richiesta è disponibile la versione dimmerabile che consente di regolare l'intensità della luce.

Abbinabile al kit di alimentazione di emergenza (1 ora - Codice 112075 oppure 3 ore - Codice 112245)

### Caratteristiche Generali

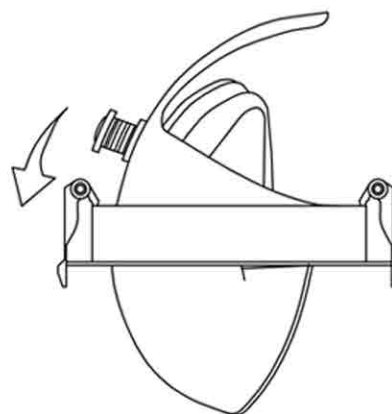
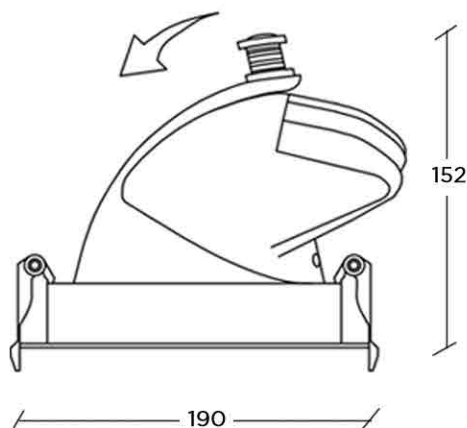
**V** tensione  
200-240 Vac

**protezione**  
IP20

**applicazione**  
interno

**CRI** indice resa cromatica  
>90

Codice	Tonalità	Potenza	Lumen	Dimensioni	Foro	Angolo	Colore
113894	naturale	50 W	4500	Ø 190x152 mm	170 mm	60°	bianco
113895	calda	50 W	4450	Ø 190x152 mm	170 mm	60°	bianco



Le immagini del prodotto sono di riferimento

Tutte le indicazioni riportate non sono vincolanti e possono essere soggette a modifiche, anche senza preavviso.