

GLICINE

Cod. 113691



Faretto con applicazione a binario ruotabile ed orientabile di 360°.

Soddisfa molteplici esigenze illuminotecniche per valorizzare differenti tipologie di ambiente, grazie alla possibilità di scegliere tra le numerose variabili della stessa famiglia.
Corpo in alluminio pressofuso
Dimmerabile

Caratteristiche tecniche

W potenza
30W

V tensione
110-240 Vac

tipo led
COB

Tipo di Luce
luce extra
calda

Driver
Incorporato

Im flusso luminoso
2700 lm

protezione
IP40

applicazione
interno

K° temperatura colore
2700°k

CRI indice resa cromatica
>90

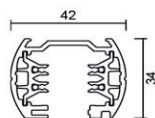
Finitura
Nera

Regolazione luminosità
0-100%

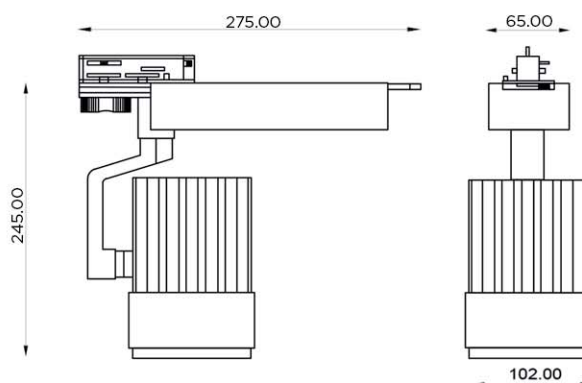
Caratteristiche geometriche

Diametro (mm)
102

angolo di emissione
60°



Compatibile con binario
220V 3 accensioni



Le immagini del prodotto sono di riferimento

Tutte le indicazioni riportate non sono vincolanti e possono essere soggette a modifiche, anche senza preavviso.