

Sensore touch per accensione, spegnimento e regolazione luminosità.  
 Con un tocco accendi/spegni e regoli l'intensità della luce della tua barra a LED, è sufficiente integrare il nostro sensore TOUCH all'interno del profilo.

### Caratteristiche tecniche

**V** tensione 12-24 Vdc

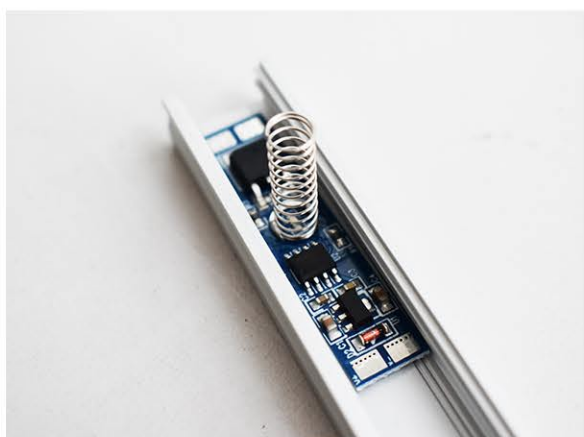
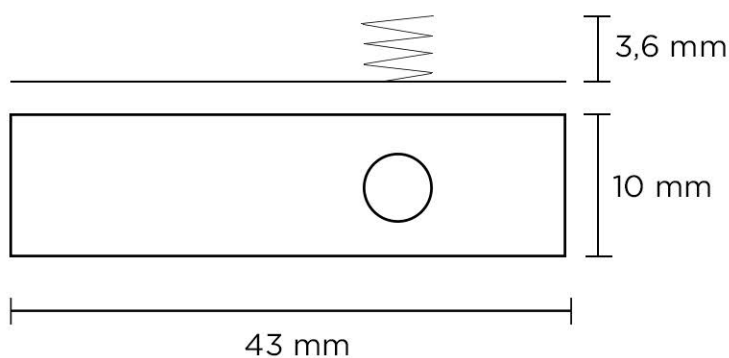
**A** carico massimo 7 A

 regolazione luminosità 0 - 100%

 protezione IP20

 applicazione interno

### Caratteristiche geometriche



Le immagini del prodotto sono di riferimento  
 Tutte le indicazioni riportate non sono vincolanti e possono essere soggette a modifiche, anche senza preavviso.